


EPOX 360

Herzlichen Glückwunsch zu deiner neuen Aladin **EPOX 360** Shisha.

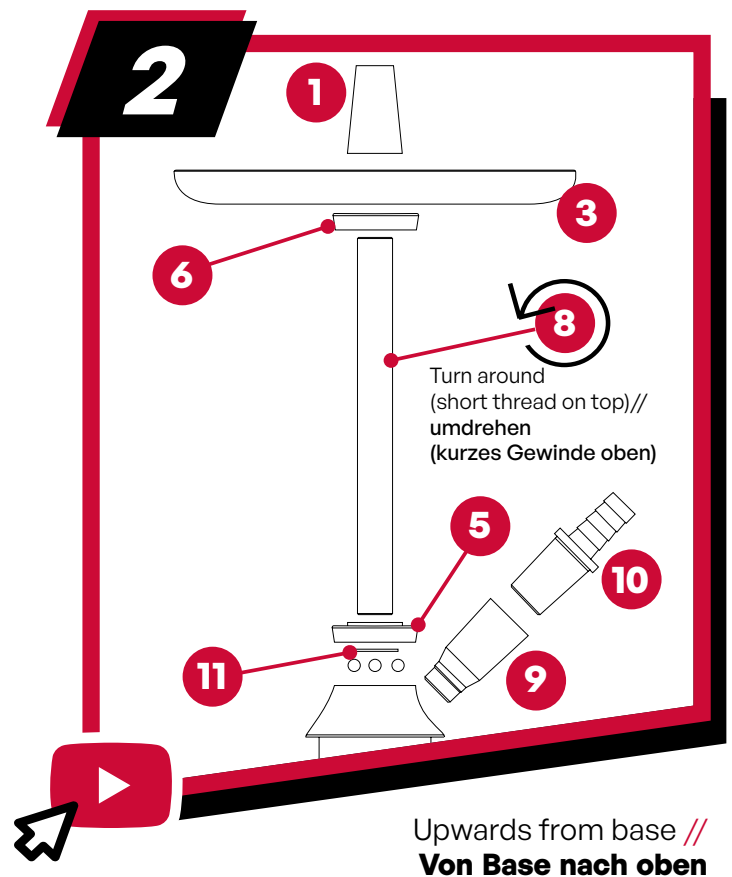
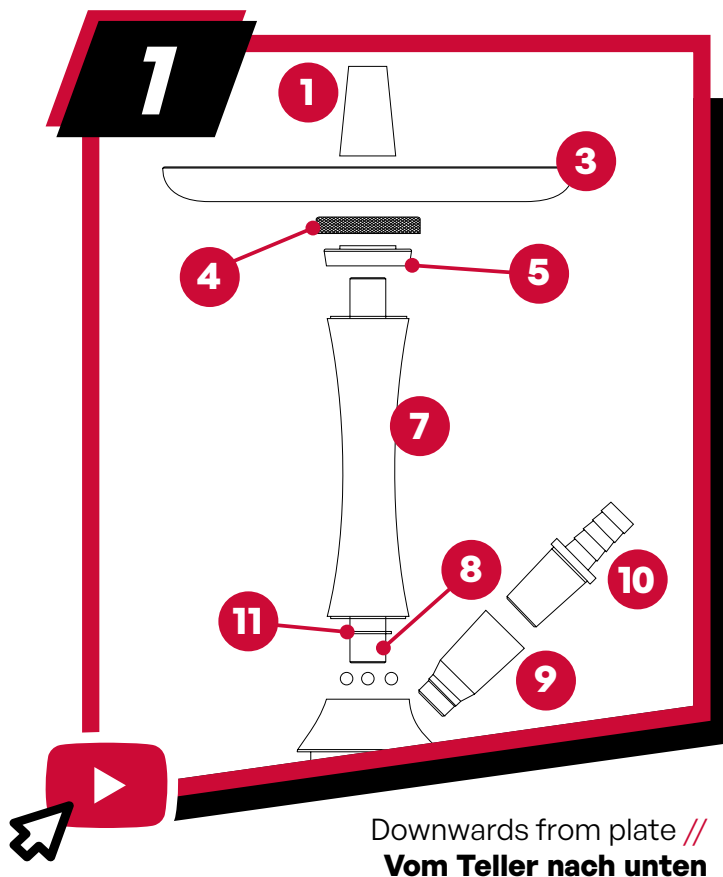
Die Shisha bietet dir insgesamt mehr als **10** verschiedene **Blowoffs**. In den folgenden Darstellungen erklären wir Dir, wie Du die Shisha für die verschiedenen Blowoffs zusammenbauen musst.

DU MÖCHTEST DIE BAUANLEITUNG ALS VIDEO SEHEN?

Klicke einfach **hier** oder auf die einzelnen Darstellungen. Noch mehr Informationen findest Du auf unserem YouTube Kanal **AladinOnline** 

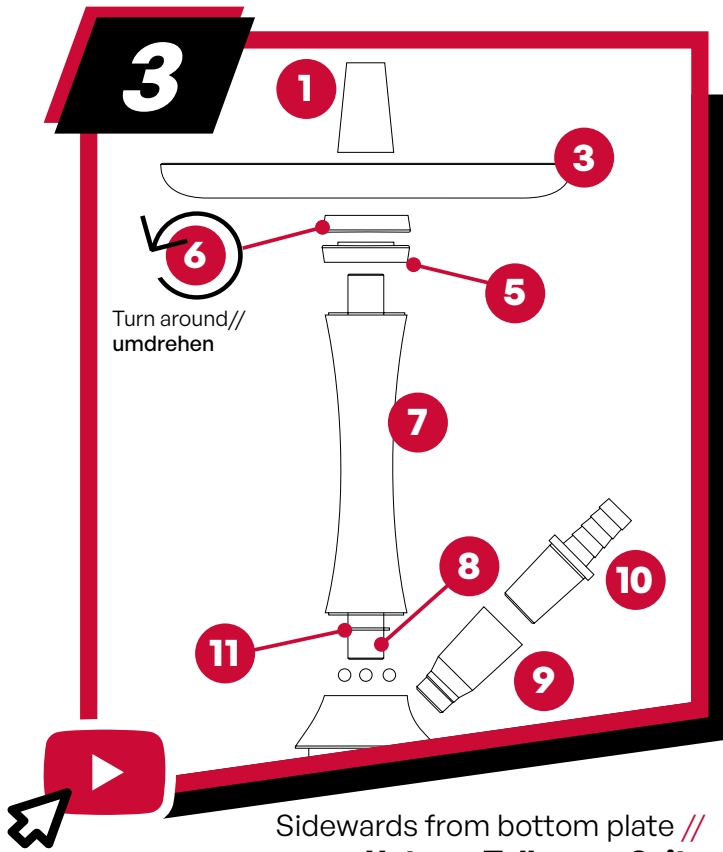


BLOW OFFS:

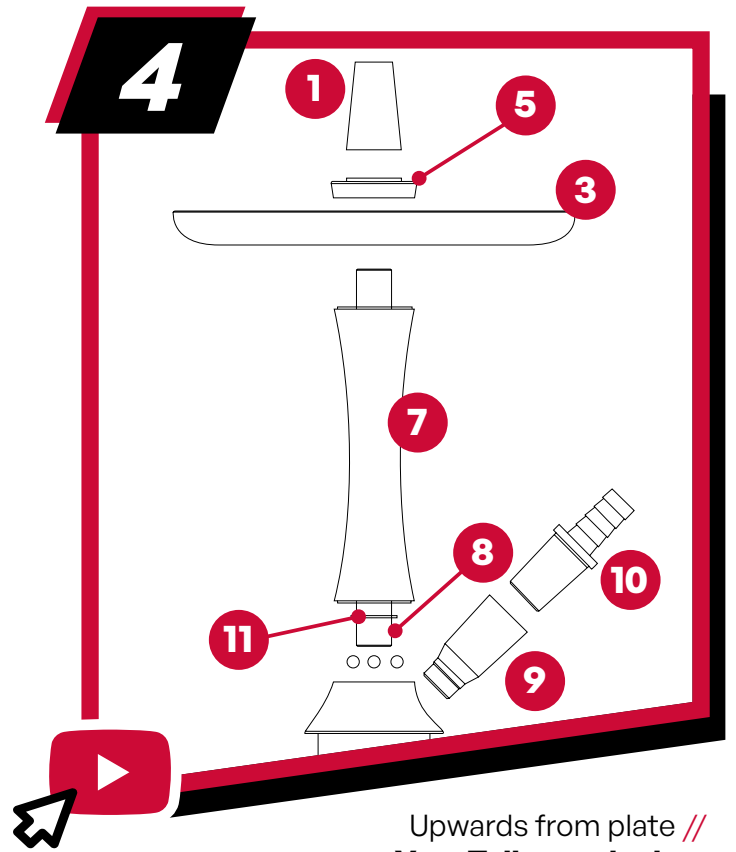


LEGEND//LEGENDE

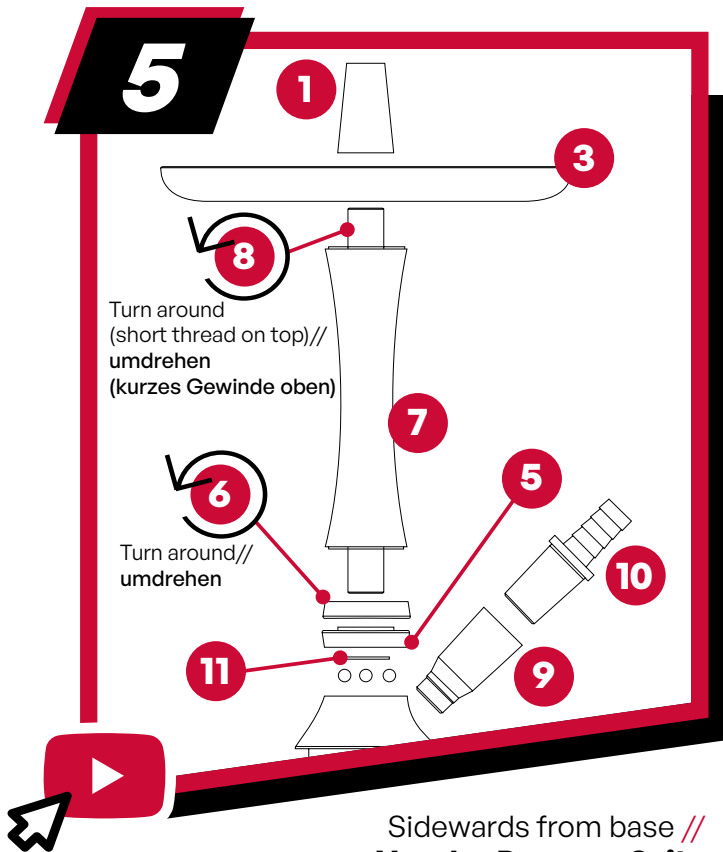
- | | |
|--|---|
| 1. Head port // Kopfadapter | 8. Central pipe // Mittelrohr |
| 2. Blow-off-plate // Blow-Off-Teller | 9. Hose adapter // Schlauchadapter |
| 3. Ashtray // Kohleteller | 10. Hose connector // Schlauchanschluss |
| 4. Cover ring // Abdeckring | 11. Ring for Balls // Ring für Kugeln |
| 5. Ring with holes // Ring mit Löchern | 12. Stem cover with holes //
Rauchsäulen-Sleeve mit Löchern |
| 6. Ring without holes // Ring ohne Löcher | |
| 7. Stem cover // Rauchsäulen-Sleeve | |



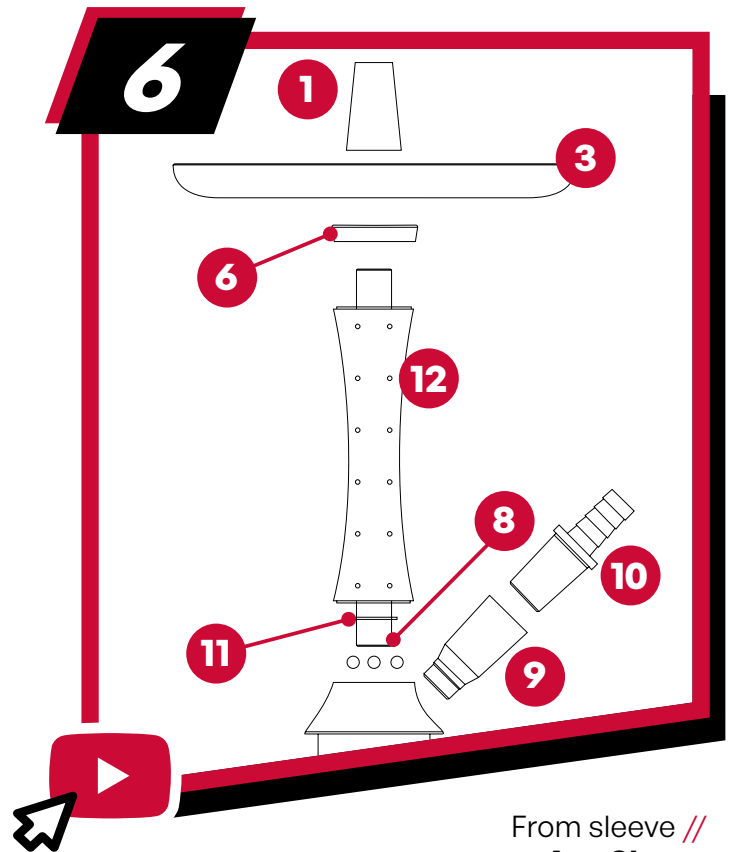
Sideways from bottom plate // **Unterm Teller zur Seite**



Upwards from plate // **Vom Teller nach oben**



Sideways from base // **Von der Base zur Seite**

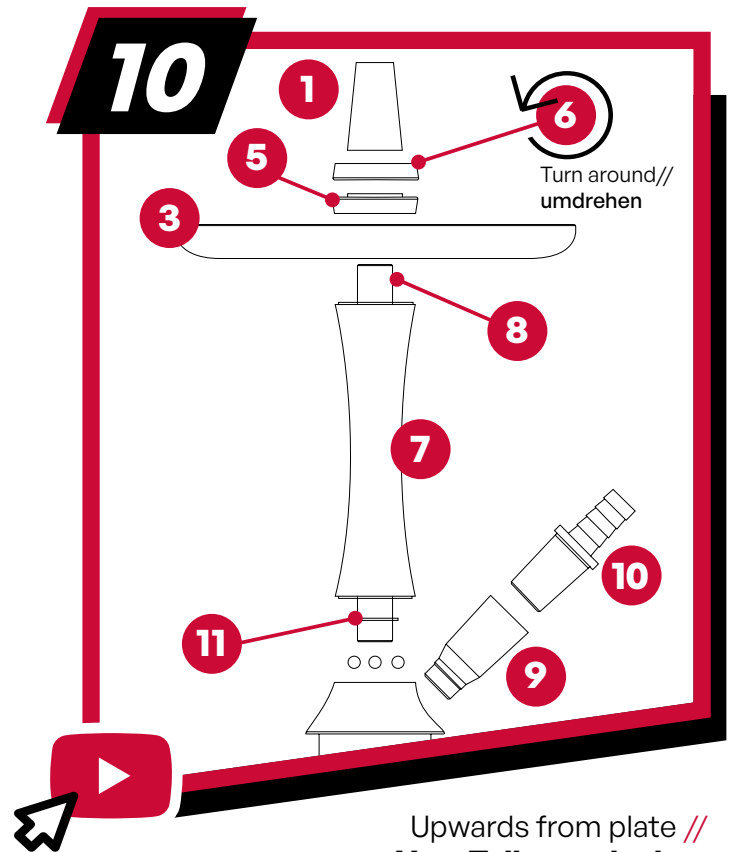
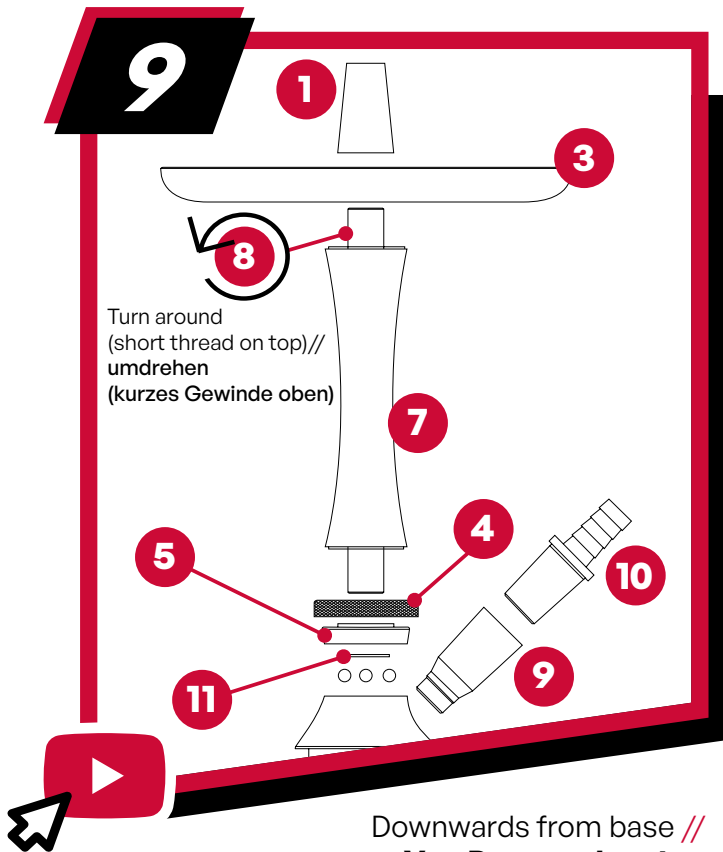
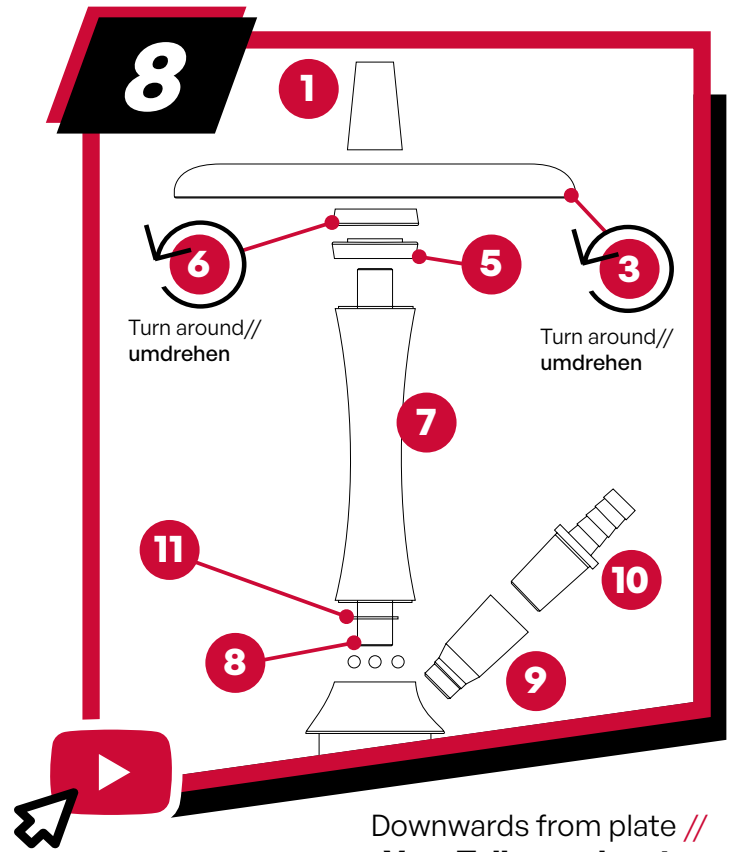
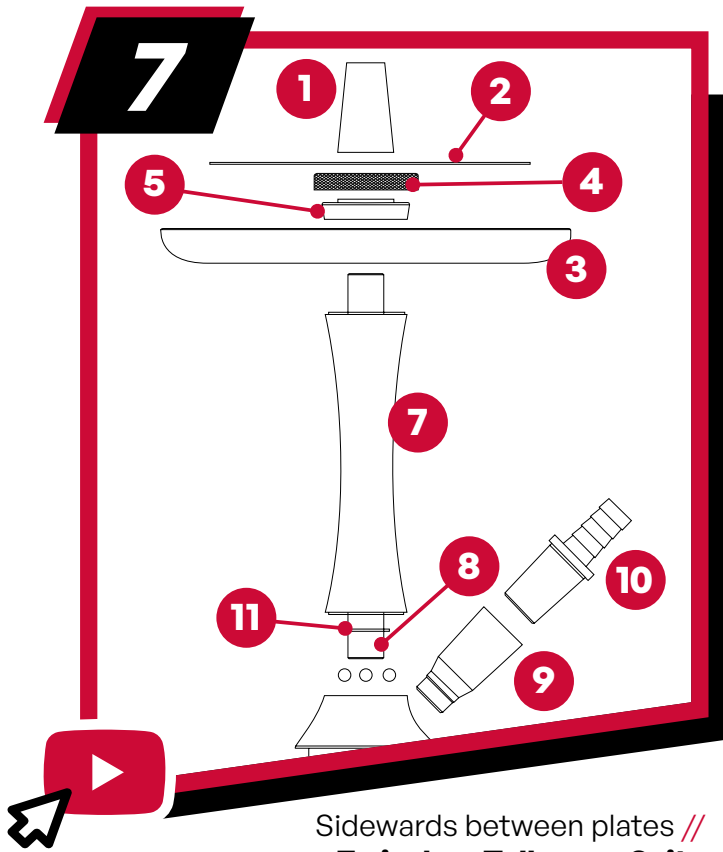


From sleeve // **Aus Sleeve**

LEGEND//LEGENDE

- | | |
|---|--|
| 1. Head port // Kopfadapter | 8. Central pipe // Mittelrohr |
| 2. Blow-off-plate // Blow-Off-Teller | 9. Hose adapter // Schlauchadapter |
| 3. Ashtray // Kohleteller | 10. Hose connector // Schlauchanschluss |
| 4. Cover ring // Abdeckring | 11. Ring for Balls // Ring für Kugeln |
| 5. Ring with holes // Ring mit Löchern | 12. Stem cover with holes //
Rauchsäulen-Sleeve mit Löchern |
| 6. Ring without holes // Ring ohne Löcher | |
| 7. Stem cover // Rauchsäulen-Sleeve | |





LEGEND//LEGENDE

- | | |
|--|---|
| 1. Head port // Kopfadapter | 8. Central pipe // Mittelrohr |
| 2. Blow-off-plate // Blow-Off-Teller | 9. Hose adapter // Schlauchadapter |
| 3. Ashtray // Kohleteller | 10. Hose connector // Schlauchanschluss |
| 4. Cover ring // Abdeckring | 11. Ring for Balls // Ring für Kugeln |
| 5. Ring with holes // Ring mit Löchern | 12. Stem cover with holes //
Rauchsäulen-Sleeve mit Löchern |
| 6. Ring without holes // Ring ohne Löcher | |
| 7. Stem cover // Rauchsäulen-Sleeve | |

